

Drop-In Drop-in lämpöhaude, yhtenäinen allas, 4 GN + Ylätaso

KAPPALE # _____

MALLI # _____

NIMI # _____

SIS # _____

AIA # _____



341164 (D01C4)

Drop-in lämpöhaude, 4GN,
ylätaso lämpölampuilla

Lyhyt spesifikaatio

Kapp. Nro.

- Kalusteeseen upotettava lämpöhaude, jonka kapasiteetti on 4 GN astiaa.
- Altaan syvyys on 210 mm
- Automaattinen veden täyttö takaa jatkuvan suorituskyvyn ja hauteessa on elektroninen ylikuumenemissuoja.
- Helppokäyttöinen käyttöpaneeli digitaalisella näytöllä, lämpötilansäätö jopa 0,1°C tarkkuudella.
- Altaan materiaali on laadukasta AISI 304 ruostumatonta terästä
- Tyylikäs ylätaso jossa lämpölamppu

Ominaisuudet

- Elektroninen ylikuumenemissuoja.
- Suunniteltu ruoan tarjoiluun GN astioissa.
- Soveltuu GN 1/1 astioille, joiden maksimikorkeus on 200 mm
- Automaattinen vedentäyttö takaa jatkuvan lämmityksen.
- Lämpötila on asetettavissa 0,1°C tarkkuudella
- Tuotteessa on vakiona digitaalisesti ohjattu termostaatti, joka on HACCP-normien mukainen ja tarjoaa visuaalisen hälytyksen varoituksena lämpötilan noususta tai laskusta.
- Suunniteltu toimimaan niin kuumalla kuin kylmälläkin vedellä.
- Yksi GN paikka on mahdollista muuntaa keittolämmittimeksi käytettävissä olevalla lisävarusteella.
- Tuotteet ovat CB ja CE sertifioidut
- Oikeassa lämpötilassa tuotu ruoka pitää sisälämpötilansa Afnor-standardien mukaisesti.
- Tyylikäs A:n muotoinen ylätaso on suunniteltu parantamaan näkyvyyttä ja tuomaan ruoka elegantisti esille.
- Halogeenilampulla varustettu ylätaso
- Suunniteltu saumattomiin asennuksiin, jolla taataan helppo puhdistettavuus ja tyylikäs ulkonäkö.

Rakenne

- Lämmitysvastukset ovat varustettu turvatermostaattilla
- Altaan pohja on kallistettu helpottaen veden poistoa.
- Suojausluokka IPX4
- Allas on valmistettu AISI 304 ruostumattomasta teräksestä ja siinä on pyöristetyt kulmat puhdistuksen helpottamiseksi. Altaassa on myös poistoaukko.
- Elektroninen ohjaus lämpötilanäytöllä.
- Ylätason materiaalina on AISI 304 ruostumaton teräs.

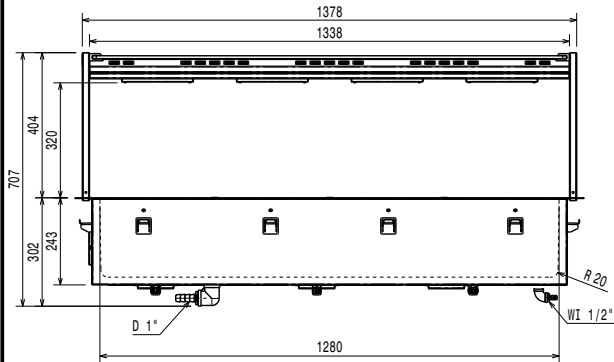
Vastuullisuus

- Erinomainen eristyskyky on taattu 19 mm paksulla kivillä eristyksellä.
- Etsatut kalvolämmityselementit maksimoivat lämmönsiirron lyhyemmällä kuumenemisajolla.

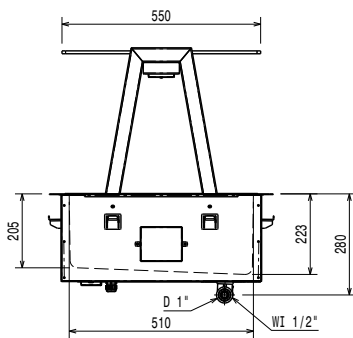


HYVÄKSYNTÄ: _____

Edestä

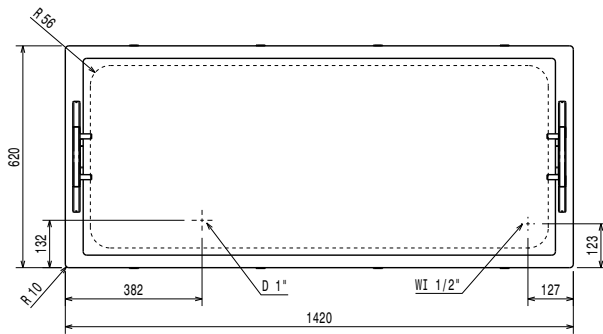


Sivulta



EI = Sähköliitäntä
WI = Veden sisääntulo

Päältä



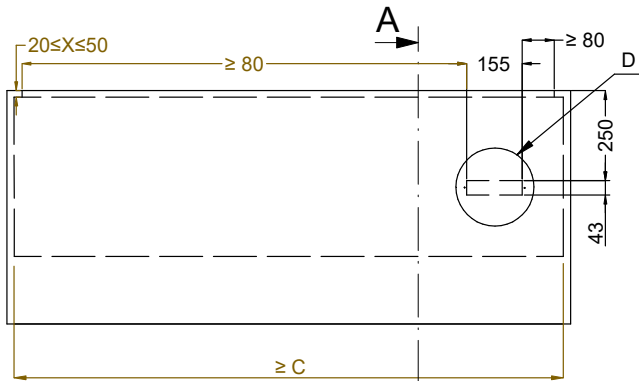
Sähkö**Jännite:**220-240 V/1N ph/50/60
Hz

341164 (D01C4)

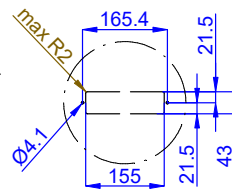
Liitântäteho, maksimi: 3.02 kW**Vesi****Vesiliitännän sisääntulo**
"CW"

1/2"

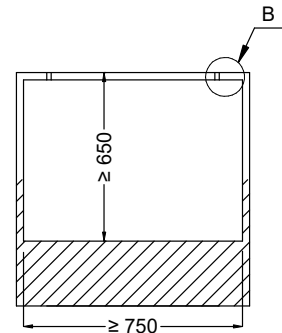
Poistoputken koko:**Avaintieto****Ulkomitat, leveys:** 1420 mm**Ulkomitat, syvyys:** 620 mm**Ulkomitat, korkeus:** 664 mm**Nettopaino:** 54.15 kg**Kuljetuspaino:** 93 kg**Kuljetuskorkeus:** 1130 mm**Kuljetusleveys:** 670 mm**Kuljetussyvyys:** 1460 mm**Kuljetustilavuus:** 1.11 m³**Lämpötilan säätö:** +85 / +95 °C**Vastuullisuus****Äänitaso:**



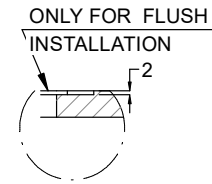
Front view
Scala: 1:10



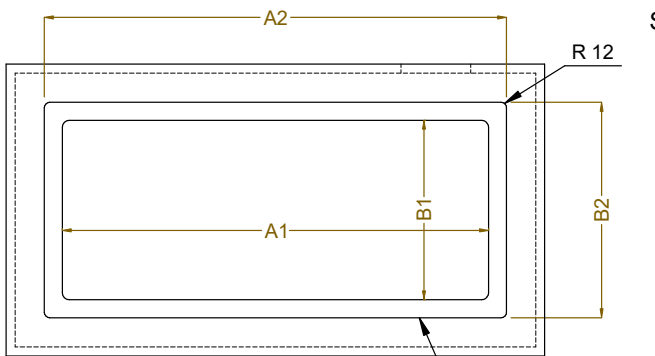
Dettaglio D
Scala 1:7



Section Cut A-A
Scala: 1:10



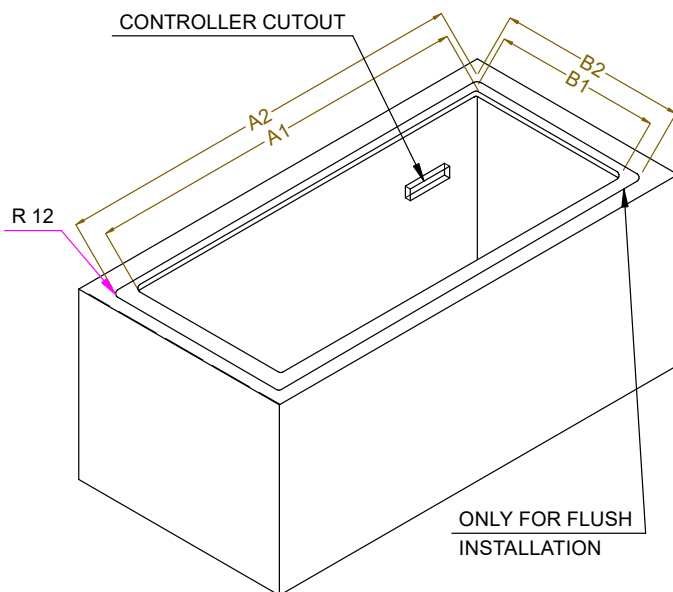
Dettaglio B
Scala 1:2



Top view
Scala: 1:10

ONLY FOR FLUSH
INSTALLATION

CAPACITY	CUTOUT		LOWERING FOR FLUSH INSTALLATION		C
	A1	B1	A2	B2	
2GN	740	580	774	624	880
3GN	1070		1104		1200
4GN	1390		1424		1530



595T03500 - WATER BAIN MARIE SINGLE WELL OVERSH. ON THE FRAME

